

**TABLE BASCULANTE
MONTE ET BAISSÉ À CISEAUX (TBMB)**

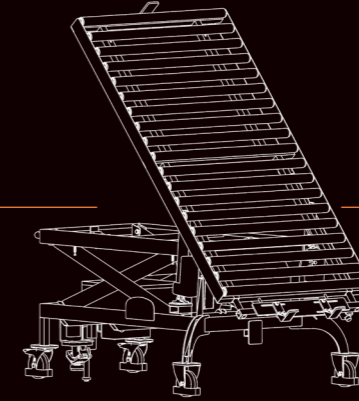
Toujours plus haut, toujours plus fort
Grâce à sa course d'élévation importante, cette TBMB permet d'accroître la plage d'utilisation et la polyvalence dans vos ateliers.



Soufflet de protection des ciseaux

TBMB

Adaptable, simple et polyvalente



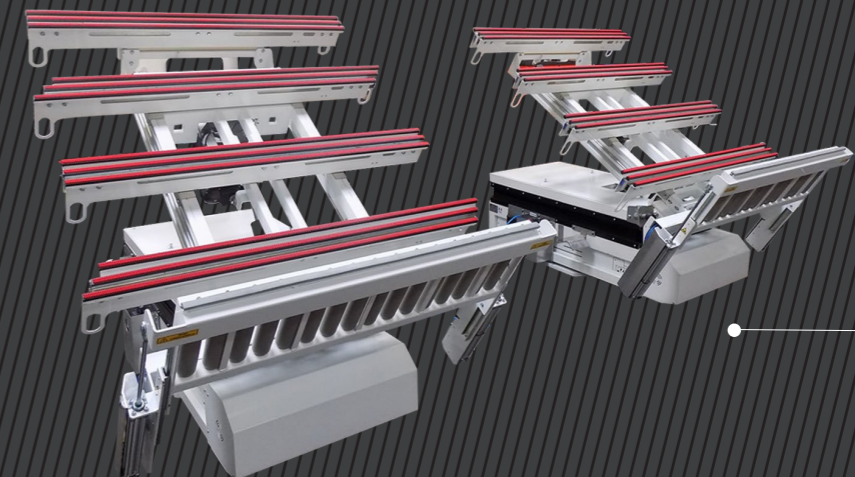
CARACTÉRISTIQUES TECHNIQUES

Capacité de charge **200kg**
Basculement de **0 à 90°**
Alimentée sur secteur **230V**



OPTIONS

- PLATEAU SUR MESURE**
Bras fixes étirables en simultanés...
Plateau bois, inox, PEHD, rouleaux...
Protection brosses, ertalène...
- PIED DE PLATEAU PERSONNALISABLE**
Escamotable ou fixe
Rouleaux ou fourches
- AUTRES**
Postes DUO synchronisés
Course de levée **adaptable**
Sur **batterie**



Option postes DUO synchronisés



Fabrication Française Vendée